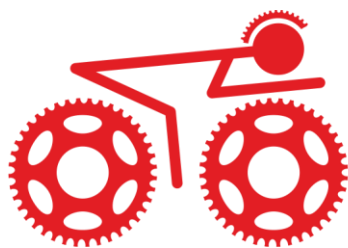


КРАСНЫЙ



МЕТАЛЛИСТ

СТАНОК ШЛИФОВАЛЬНЫЙ

РУКОВОДСТВО ПО ЭКСПЛУАТАЦИИ



МОДЕЛЬ СШ-10

Уважаемый покупатель!

Вы приобрели ШЛИФОВАЛЬНЫЙ СТАНОК. Надёжность работы шлифовального станка (далее станка) и срок его службы во многом зависят от грамотной эксплуатации, поэтому перед сборкой и пуском шлифовального станка необходимо внимательно ознакомиться с руководством по эксплуатации. Сохраните руководство по эксплуатации на весь срок использования станка.

НЕ ПРИСТУПАЙТЕ К СБОРКЕ И ЭКСПЛУАТАЦИИ СТАНКА, НЕ ИЗУЧИВ РУКОВОДСТВО ПО ЭКСПЛУАТАЦИИ.

1. ОБЩИЕ УКАЗАНИЯ

1.1 Станок представляет собой устройство, предназначенное для шлифования поверхностей заготовок из древесины, металла и пластика с помощью шлифовальной ленты. Станок предназначен для индивидуального использования и не рассчитан на работу в непрерывном режиме.

1.2 Станок предназначен:

- плоское шлифование;
- зачистка сварных швов;
- обработка детали по контуру;
- подготовка деталей перед их обработкой в галтовочных машинах различного типа;
- обработка внутренних радиусов
- шлифование цилиндрических поверхностей;
- заточка инструмента;
- удаление ржавчины и окислов с металлических деталей и металлопроката.

1.3 Станок предназначен для эксплуатации в следующих условиях:

- температура окружающей среды от 1 до 35 °С;
- относительная влажность воздуха до 80 % при температуре 25°С.

1.4 Если станок внесен в зимнее время в отапливаемое помещение с улицы или из холодного помещения, не распаковывайте и не включайте его в течение 8 часов. Станок должен прогреться до температуры окружающего воздуха. В противном случае станок может выйти из строя при включении из-за сконденсировавшейся влаги на деталях электродвигателя.

1.5 Приобретая станок, проверьте его работоспособность, комплектность, наличие гарантийных талонов в руководстве по эксплуатации, дающих право на бесплатное устранение заводских дефектов в период гарантийного срока, при наличии на них даты продажи, штампа магазина и разборчивой подписи или штампа продавца.

1.6 После продажи станка претензии по некомплектности не принимаются.

2. ТЕХНИЧЕСКИЕ ДАННЫЕ

2.1 Основные параметры станка приведены в таблице 1.

Таблица 1.

Наименование параметра	Значение параметра
Номинальное напряжение питания, В	220
Частота тока в сети, Гц	50
Род тока	переменный, однофазный
Номинальная потребляемая мощность, Вт	1100
Тип двигателя	асинхронный
Передача	прямая

Частота вращения вала двигателя на холостом ходу, об/мин	2850
Скорость ленты, м/сек	16
Ширина ленты, мм	50
Длина ленты, мм	610
Размер рабочего стола, мм	250x100
Размер упорной плиты (рабочая поверхность), мм	120x50
Угол наклона рабочего стола, град.	0-45
Угол поворота консоли, град.	-
Габариты упаковки (ДхШхВ), мм	360x220x260
Габариты изделия (ДхШхВ), мм	500x300x260
Масса нетто/брутто, кг	17/18

2.2 По электробезопасности станок соответствует I классу защиты от поражения электрическим током.

2.3 В связи постоянным совершенствованием технических характеристик моделей, производитель оставляет за собой право вносить изменения в конструкцию и комплектность. При необходимости информация об этом будет прилагаться отдельным листом к «Руководству».

3. УКАЗАНИЯ ПО ТЕХНИКЕ БЕЗОПАСНОСТИ

- 3.1. **ПРЕДУПРЕЖДЕНИЕ:** не подключайте станок к сети питания до тех пор, пока внимательно не ознакомитесь с изложенными в «Руководстве» рекомендациями и поэтапно не изучите все пункты настройки и регулировки станка.
- 3.2 Ознакомьтесь с устройством вашего станка.
- 3.3 Правильно устанавливайте и всегда содержите в рабочем состоянии все защитные устройства.
- 3.4 Прежде чем включать станок, убедитесь в том, что все используемые при настройке инструменты удалены с рабочего стола. Место проведения работ должно быть ограждено. Содержите рабочее место в чистоте, не допускайте загромождения посторонними предметами.
- 3.5 Не допускайте использования станка в помещениях со скользким полом, например, засыпанном опилками или натертом воском.
- 3.6 Запрещается работа станка в помещениях с относительной влажностью воздуха более 80%. Позаботьтесь о хорошем освещении рабочего места и свободе передвижения вокруг станка.
- 3.7 Дети и посторонние лица должны находиться на безопасном расстоянии от рабочего места. Запирайте рабочее помещение на замок. Станок не предназначен для использования людьми (включая детей), у которых есть физические, нервные или психические отклонения или недостаток опыта и знаний, за исключением случаев, когда за такими лицами осуществляется надзор или проводится их инструктирование относительно использования станка лицом, отвечающим за их безопасность. Необходимо осуществлять надзор за детьми с целью недопущения их игр со станком.
- 3.8 Перед первым включением станка обратите внимание на правильность сборки и надежность установки станка. **ВНИМАНИЕ! Прочтите надписи с предупреждающими указаниями на наклейках, расположенных на станке.** Если вам что-то показалось ненормальным в работе станка, немедленно прекратите его эксплуатацию. Не допускайте неправильную эксплуатацию шнура питания. Не тяните за шнур питания при отсоединении вилки от розетки. Оберегайте шнур питания от нагревания, от попадания масла и воды и повреждения об острые кромки. **ВНИМАНИЕ! Работать на неисправном оборудовании и пользоваться неисправным инструментом запрещается.**

- 3.9** Одевайтесь правильно. При работе со станком не надевайте излишне свободную одежду, галстуки, украшения. Они могут попасть в подвижные детали станка. Всегда работайте в не скользящей обуви и уберите назад длинные волосы.
- 3.10** Всегда работайте в защитных очках: обычные очки таковыми не являются, поскольку не противостоят ударам; работайте в наушниках для уменьшения воздействия шума. При работе стойте на диэлектрическом коврике.
- 3.11** При работе используйте систему пылеудаления. При отсутствии на рабочем месте эффективных систем пылеудаления необходимо использовать индивидуальные средства защиты дыхательных путей (респиратор)
- 3.12** Сохраняйте правильную рабочую позу и равновесие, не наклоняйтесь над вращающимися деталями и агрегатами и не опирайтесь на работающий станок. Руки не должны находиться вблизи вращающейся шлифовальной ленты. Производите измерения обрабатываемой заготовки, если она находится на рабочем столе, при помощи мерительных приборов и инструментов только после полной остановки станка.
- 3.13** Контролируйте исправность деталей станка, правильность регулировки подвижных деталей, соединений подвижных деталей, правильность установок под планируемые операции. Любая неисправная деталь должна немедленно ремонтироваться или заменяться.
- 3.14** Используйте только рекомендованные комплектующие. Соблюдайте указания, прилагаемые к комплектующим. Применение несоответствующих комплектующих может стать причиной несчастного случая.
- 3.15** Не оставляйте станок без присмотра. Прежде чем покинуть рабочее место, выключите станок, дождитесь полной остановки рабочего вала и отключите шнур питания от электросети.
- 3.16** Не работайте со станком, если принимаете лекарства или находитесь в состоянии алкогольного или наркотического опьянения.
- 3.17** Не включайте станок с незакрепленной лентой. Обеспечивайте необходимое крепление и положение шлифовальной ленты перед началом работы.
- 3.18** Используйте только соответствующую шлифовальную ленту для предполагаемой операции. Немедленно заменяйте поврежденные шлифовальные ленты. Не освобождайте шлифовальную ленту от пыли руками - используйте щетку.
- 3.19** Не пытайтесь остановить электродвигатель, систему передачи вращения, шлифовальную ленту руками или какими-либо предметами.
- 3.20** Обеспечивайте надёжное прижатие и положение на рабочем столе обрабатываемой заготовки.
- 3.21** Наряду с указаниями по технике безопасности необходимо принимать во внимание общепринятые технические правила работы на станках. Каждое отклоняющееся от этих правил использование рассматривается как неправильное применение. Изготовитель не несет ответственности за повреждения, происшедшие в результате этого. Ответственность несет только пользователь.

4. ПОДКЛЮЧЕНИЕ СТАНКА К ИСТОЧНИКУ ПИТАНИЯ И ТРЕБОВАНИЯ К ЭЛЕКТРОДВИГАТЕЛЮ

- 4.1. ВНИМАНИЕ:** Проверьте соответствие напряжения источника питания и соединений требованиям вашего станка
- 4.2.** Внимательно изучите табличку с техническими данными на электродвигателе станка.
- 4.3.** Запрещается переделывать вилку шнура питания машины, если она не стыкуется с розеткой питающей сети. При повреждении шнура питания его необходимо заменить; замену должен производить только изготовитель или сертифицированный сервисный центр.

- 4.4. Квалифицированный электрик должен установить соответствующую розетку. Розетка, к которой подключается станок, обязательно должна иметь заземляющий контакт.
- 4.5. Колебания напряжения сети в пределах $\pm 10\%$ относительно номинального значения не влияют на нормальную работу машины.
- 4.6. Чаще всего проблемы с электродвигателем возникают при плохих контактах в разъёмах, при перегрузках, пониженном напряжении питания (возможно, вследствие недостаточного сечения подводящих проводов). Поэтому всегда с помощью **квалифицированного электрика** проверяйте все разъёмы, рабочее напряжение и потребляемый ток. При большой длине и малом поперечном сечении подводящих проводов на этих проводах происходит дополнительное падение напряжения, которое приводит к проблемам с электродвигателем. Поэтому для нормального функционирования этого станка необходимо достаточное поперечное сечение подводящих проводов. Длина: до 15м. Поперечное сечение медных проводов :1,5 кв.мм. Приведённые данные о длине подводящих проводов относятся к расстоянию между распределительным щитом, к которому подсоединен станок и вилкой штепсельного разъёма станка. При этом, не имеет значения, осуществляется подвод электроэнергии к станку через стационарные подводящие провода, через удлинительный кабель или через комбинацию стационарных и удлинительных кабелей. Удлинительный провод должен иметь на одном конце вилку с заземляющим контактом, а на другом – розетку, совместимую с вилкой вашего станка.
- 4.7. Для исключения опасности повреждения электродвигателя регулярно очищайте электродвигатель от пыли. Таким образом обеспечивается его беспрепятственное охлаждение.
- 4.8. **ВНИМАНИЕ: Выход из строя электродвигателя при отсутствии соблюдения вышеперечисленных требований является не гарантийным случаем, устранение данной неисправности производится за счет потребителя.**

5. КОМПЛЕКТНОСТЬ, УСТРОЙСТВО И СБОРКА СТАНКА

- 5.1 Откройте упаковку, извлеките станок и все комплектующие детали.
- 5.2 В комплект станка входят детали согласно рис. 1, руководство по эксплуатации и комплект крепежа, частично установленный на станок до его продажи. Проверьте комплектность станка согласно рис. 1. **ВНИМАНИЕ:** крепеж для крепления станка на стол (верстак и т.д.) в комплект не входит и приобретается покупателем самостоятельно.

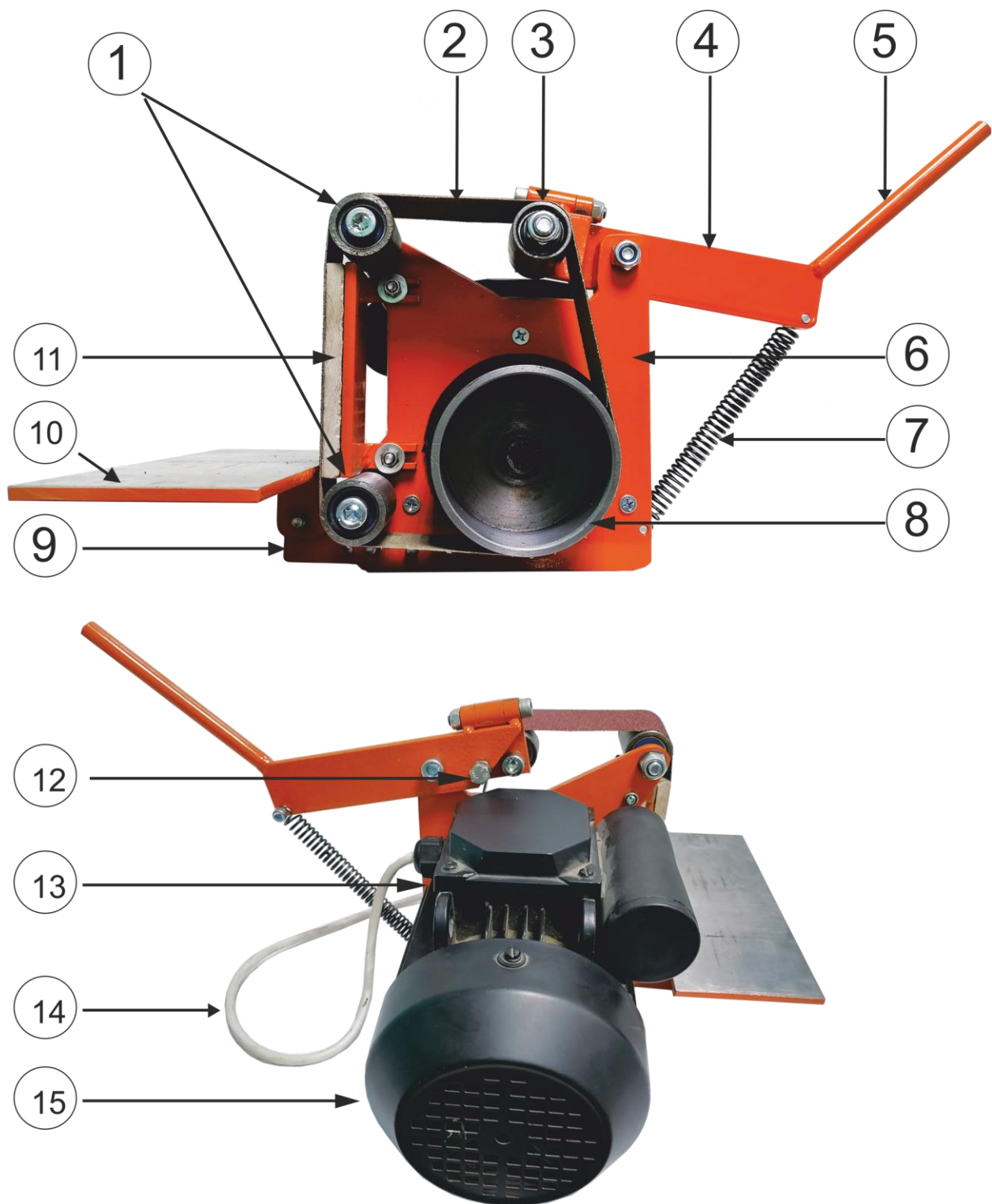


рис. 1

- | | | |
|-----------------------------|---------------------------|--------------------------|
| 1 - прямой ролик | 2 – лента шлифовальная | 3 – бочкообразный ролик |
| 4 - натяжитель | 5 – рычаг натяжения ленты | 6 - рама |
| 7 – пружина натяжения ленты | 8 – приводной шкив | 9 – кронштейн стола |
| 10 - рабочий стол | 11 – упорная плита | 12 – регулировочный болт |
| 13 - выключатель | 14 – провод электрический | 15 - двигатель |

5.3 Станок поступает в продажу частично собранным. Для его окончательной сборки (все ссылки согласно рис 1.):

- возьмите двигатель (15) с установленной на него рамой (6), приводным шкивом (8) и приводными роликами (1) и установите его на ровную поверхность;
 - двумя болтами М6 прикрепите упорную плиту (11) к раме (6);
 - закрепите кронштейн стола (9) на раме (6) болтами М8;
 - установите рабочий стол (10) на кронштейне (9) с помощью болта М8;
 - прикрепите натяжитель (4) к раме (6);
 - установите пружину (7), зацепив ее за специальные болты рамы (6) и натяжителя (4);
 - закрепите собранный станок на рабочем месте (столе, верстаке и т.д.);
 - стоя перед станком, потяните на себя рычаг натяжения ленты (5), тем самым растянув пружину (7), установите ленту (2), как показано на рис. 1. Отпустите рычаг.. Обратите внимание, что лента имеет направление движения, указанное на ней стрелкой;
 - включение и выключение станка производится выключателем (13);
 - произведите пробный запуск станка, нажав выключатель (13) и соблюдая требования безопасности п. 3 и 4 настоящего руководства и отрегулируйте положение ленты на роликах (1,3,8) путем вращения регулировочного винта (12);
- установите рабочий стол (10) на нужный Вам угол. Станок готов к работе.

6. ТЕХНИЧЕСКОЕ ОБСЛУЖИВАНИЕ

- 6.1** Содержите станок в чистоте, в исправном состоянии, правильно его обслуживайте.
- 6.2** Перед началом любых работ по техническому обслуживанию станка отсоедините вилку шнура питания машины от розетки электросети.
- 6.3** После запуска станка дайте ему поработать не менее одной минуты на холостом ходу. Если в это время вы услышите посторонний шум или почувствуете сильную вибрацию, выключите станок, отсоедините вилку шнура питания от розетки электрической сети и установите причину этого явления. Не включайте станок до выявления и устранения неисправности.
- 6.4** Не перегружайте станок. Ваша работа будет выполнена лучше и закончится быстрее, если вы будете выполнять её так, чтобы машина не перегружалась.
- 6.5** Используйте станок только по назначению. Не допускается самостоятельное проведение модификаций станка, а также использование станка для работ, на которые он не рассчитан.
- 6.6** Контролируйте исправность деталей станка, правильность регулировки подвижных деталей, соединений подвижных деталей, правильность установок под планируемые операции. Любая неисправная деталь должна немедленно ремонтироваться или заменяться.
- 6.7** Используйте только рекомендованные комплектующие. Соблюдайте указания, прилагаемые к комплектующим. Применение несоответствующих комплектующих может стать причиной несчастного случая
- 6.8** Изношенные или порванные шлифовальные ленты могут повредить обрабатываемое изделие. Убедитесь в том, что вы своевременно заменили шлифовальную ленту. Замена ленты: стоя перед станком, потяните на себя рычаг натяжения ленты (5), тем самым растянув пружину (7), снимите установленную ленту (2) и установите новую ленту (2), как показано на рис. 1. Отпустите рычаг. Обратите внимание, что лента имеет направление движения, указанное на ней стрелкой. Включите станок. Отрегулируйте положение ленты на роликах (1,3,8) путем вращения регулировочного винта (12).
- 6.9** Критерием предельного состояния машины является состояние, при котором ее дальнейшая эксплуатация недопустима или экономически нецелесообразна:

чрезмерный износ, коррозия, деформация, старение или разрушение узлов и деталей или их совокупность при невозможности их устранения в условиях авторизованных сервисных центров оригинальными деталями, или экономическая нецелесообразность проведения ремонта, окончание назначенного срока службы.

- 6.10 Утилизация. Станок и его комплектующие, вышедшие из строя и не подлежащие ремонту, необходимо сдавать на специальные приемные пункты по утилизации. Не выбрасывайте вышедшее из строя оборудование в бытовые отходы!

7. ВОЗМОЖНЫЕ НЕИСПРАВНОСТИ И МЕТОДЫ ИХ УСТРАНЕНИЯ

- 7.1 Главным в получении оптимальных результатов при использовании станка является правильная регулировка. При проверке регулировок и установок обратите внимание на то, что если вы меняете одну регулировку, она часто оказывает влияние на другие регулировки. Лучше всего проверить все регулировки во время устранения неисправности. Возможные неисправности и методы их устранения приведены в таблице 2.

Таблица 2.

НЕИСПРАВНОСТЬ	ВОЗМОЖНАЯ ПРИЧИНА	УСТРАНЕНИЕ НЕИСПРАВНОСТЕЙ
Станок не включается	Отсутствует подача питания	Проверьте все соединения
	Поврежден кабель	Замените кабель
Несоответствующее движение ленты, ненатянутая лента	Неправильное склеивание стыка ленты	Проверьте швы и форму ленты
	Избыточное или недостаточное натяжение	Натяните ленту соответствующим
	Износ контактных поверхностей	Произведите проверку роликов. Замените их при необходимости.
	Неправильно выровненные ролики	Проверьте выравнивание приводного и контактного роликов. Отрегулируйте
Преждевременный износ контактного ролика	Избыточное натяжение ленты	Натяните ленту соответствующим образом
	Шлифование одним участком ленты	По возможности используйте всю рабочую поверхность ленты
	Избыточные отложения на ленте; мусор в станке	Очистите или замените ленту. Периодически очищайте внутренние поверхности шлифовального станка

Малый срок службы ленты	Избыточное давление при шлифовании	Уменьшите давление на шлифленту. Избыточное давление затупляет ленту стирая абразив с ее поверхности
	Шлифование одним участком ленты	По возможности используйте всю рабочую поверхность ленты

8. ГАРАНТИЙНЫЕ ОБЯЗАТЕЛЬСТВА

- 8.1 Гарантийный срок эксплуатации станка составляет **12** месяцев с даты продажи конечному потребителю.
- 8.2 Срок службы станка – 5 лет.
- 8.3 Станок относится к категории сложной бытовой техники и не подлежит возврату или обмену при отсутствии каких либо заводских дефектов.(не подошел по цвету, весу, размеру, мощности, параметрам и т.д)
- 8.4 В течении гарантийного срока (12 месяцев) владелец имеет право на бесплатное устранение неисправностей, которые явились следствием производственных дефектов. Техническое освидетельствование изделия на предмет установления гарантийного случая производится только в авторизованных сервисных центрах и при наличии правильно заполненного гарантийного талона и свидетельства о приёмке и продаже. При отсутствии отметок в «свидетельстве о приёмке и продаже», а также при незаполненном гарантийном талоне гарантийный ремонт не производится и претензии по качеству изделия не принимаются.
- 8.5 **Гарантийные обязательства не распространяются на следующие случаи:**
- несоблюдение пользователем предписаний руководства по эксплуатации, ненадлежащее хранение и обслуживание, использование станка не по назначению;
 - эксплуатация станка с признаками неисправности (повышенный шум, вибрация, неравномерное вращение, потеря мощности, снижение оборотов, сильное искрение, запах гари);
 - механические повреждения (трещины, сколы, вмятины, деформации, и т.д.);
 - повреждения, вызванные действием агрессивных сред и высоких температур или иных внешних факторов, таких как дождь, снег, повышенная влажность и др., например, коррозия металлических частей;
 - повреждения, вызванные ненадлежащим уходом, сильным внутренним или внешним загрязнением, попаданием в станок инородных тел: например, песка, камней, материалов и веществ, не являющихся отходами, сопровождающими применение станка по назначению;
 - повреждения и поломки вследствие эксплуатации станка без надлежащих средств пылеудаления, предписанных производителем в руководстве по эксплуатации;
 - неисправности, возникшие вследствие перегрузки, повлекшие выход из строя сопряженных или последовательных деталей вследствие несоответствия параметров электросети напряжению, указанному в таблице номинальных параметров для данного изделия;
 - **выход из строя двигателя** при наличии признаков повреждения (оплавления) сетевого кабеля и сетевой вилки, при сильном наружном или внутреннем загрязнении (при сильном загрязнении двигатель станка может перегреваться,

- что приводит к его поломке)
- **Повреждение сетевого кабеля и сетевой вилки.** Замена кабеля и сетевой вилки станка производится сервисным центром только на платной основе и без согласования с потребителем, т.к включение и работа станка с поврежденным кабелем и вилкой недопустима по правилам техники безопасности.
 - неисправности, возникшие вследствие равномерного естественного износа упорных, трущихся, передаточных деталей и материалов;
 - - выход из строя (естественный износ) быстроизнашивающихся деталей и комплектующих (приводных колес, резиновых уплотнений, сальников, смазки, направляющих роликов, защитных кожухов и т.д.), сменных приспособлений (пазовальных насадок, пилок, ножей, цепей, звездочек, подошвы, болтов, гаек и фланцев крепления, и т.д.);
 - обслуживание станка в условиях не авторизованного сервисного центра, очевидные попытки вскрытия и самостоятельного ремонта (повреждены шлицы крепежных элементов, пломбы, защитные стикеры и т.д.), при внесении самостоятельных изменений в конструкцию (в т.ч., удлинение шнура питания и т.д.).
- 8.6 Станок предоставляется в ремонт в чистом виде, только в полной комплектации. Заменяемые по гарантии детали переходят в собственность мастерской.

9. СВИДЕТЕЛЬСТВО О ПРИЕМКЕ И ПРОДАЖЕ

Станок шлифовальный модели _____ СШ-10 _____
Зав. № _____ соответствует требованиям
технических регламентов таможенного союза: ТР ТС 010/2011; ТР ТС 004/2011; ТР ТС 020/2011, обеспечивающим безопасность жизни, здоровья потребителей и охрану окружающей среды и признана годной к эксплуатации.

“ _____ ” _____ 20__ г. _____ Входной контроль “ _____ ” _____ 20__ г. _____
(дата изготовления) (штамп ОТК) (дата проверки) (штамп ВК)

Дата продажи “ _____ ” _____ 20__ г. _____
(подпись продавца) (штамп магазина)

С гарантийными обязательствами ознакомлен и согласен:

“ _____ ” _____ 20__ г. _____
(дата) (ФИО и подпись покупателя)

Изготовитель: ООО «Гвоздодер-2», 355008, Российская Федерация, Ставропольский край, г. Ставрополь, ул. Селекционная, 3.

**Станок шлифовальный
модель: СШ-10**

Изготовитель: Общество с ограниченной ответственностью «Гвоздодер-2»
355008, Ставропольский край, г. Ставрополь, улица Селекционная, дом 3

Телефоны сервисной службы:

+79624499534

+79624507802

+79887460373

Товар сертифицирован. ТР ТС 010/2011 "О безопасности машин и оборудования",
Дата выпуска: ____ .20 ____ г.



<p>Корешок №1 на гарантийный ремонт станок шлифовальный модели «_____» гарантийный талон изъят «__»_____20__г.</p>	<p>Корешок №2 на гарантийный ремонт станок шлифовальный модели «_____» гарантийный талон изъят «__»_____20__г.</p>	<p>Корешок №3 на гарантийный ремонт станок шлифовальный модели «_____» гарантийный талон изъят «__»_____20__г.</p>
<p>-----</p> <p>Гарантийный талон ООО «Гвоздодер-2» 355008, Российская Федерация, Ставропольский край, г. Ставрополь, ул. Селекционная, 3</p> <p>ТАЛОН №1 на гарантийный ремонт шлифовального станка «_____»</p> <p>Продан (отметка торг. организации) _____</p> <p>Дата продажи: «__»_____20__г.</p> <p>Владелец: адрес, телефон</p> <p>Выполнены работы по устранению дефекта:</p>	<p>-----</p> <p>Гарантийный талон ООО «Гвоздодер-2» 355008, Российская Федерация, Ставропольский край, г. Ставрополь, ул. Селекционная, 3</p> <p>ТАЛОН №2 на гарантийный ремонт шлифовального станка «_____»</p> <p>Продан (отметка торг. организации) _____</p> <p>Дата продажи: «__»_____20__г.</p> <p>Владелец: адрес, телефон</p> <p>Выполнены работы по устранению дефекта:</p>	<p>-----</p> <p>Гарантийный талон ООО «Гвоздодер-2» 355008, Российская Федерация, Ставропольский край, г. Ставрополь, ул. Селекционная, 3</p> <p>ТАЛОН №3 на гарантийный ремонт шлифовального станка «_____»</p> <p>Продан (отметка торг. организации) _____</p> <p>Дата продажи: «__»_____20__г.</p> <p>Владелец: адрес, телефон</p> <p>Выполнены работы по устранению дефекта:</p>